

36 860 809



- Saliente 190 mm
- Caño rígido
- Aireador redondo
- Diámetro del orificio caño 37 mm
- Diámetro del orificio batería monomando 57 mm
- Roseta para batería monomando Ø 78mm
- Roseta para el caño de salida Ø 60mm
- Caudal máx. 5,7 l/min
- Sin plomo
- Este producto puede ayudar a un edificio a cumplir con los requisitos de los sistemas de certificación ecológica de edificios: LEED®, BREEAM®, DGNB

	Dark Chrome	36 860 809-19
	Cromo	36 860 809-00
	Platino cepillado	36 860 809-06
	Platino	36 860 809-08
	Latón cepillado (Oro 23k)	36 860 809-28
	Bronce cepillado	36 860 809-42
	Champagne cepillado (Oro 22k)	36 860 809-46
	Champagne (Oro 22k)	36 860 809-47
	Dark Platinum cepillado	36 860 809-99

36 860 809

mm [inches]

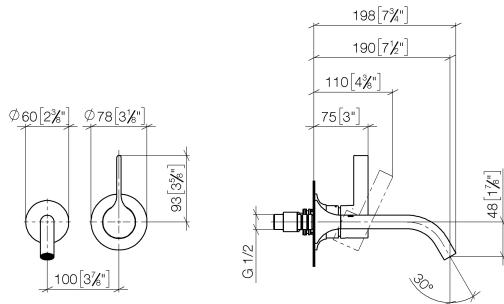


Diagrama de flujo

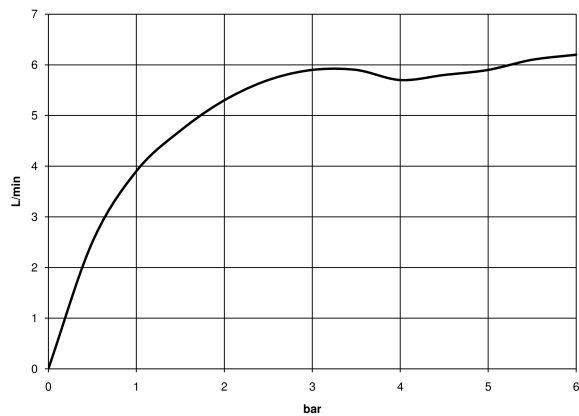
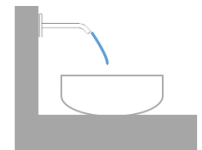


Diagrama de trayectoria



Certificado

DVGW_DW-
6512DN0435.

WRAS_2107018.

36 860 809

Piezas para otros
acabados pueden
encontrarse aquí:
Cromo

